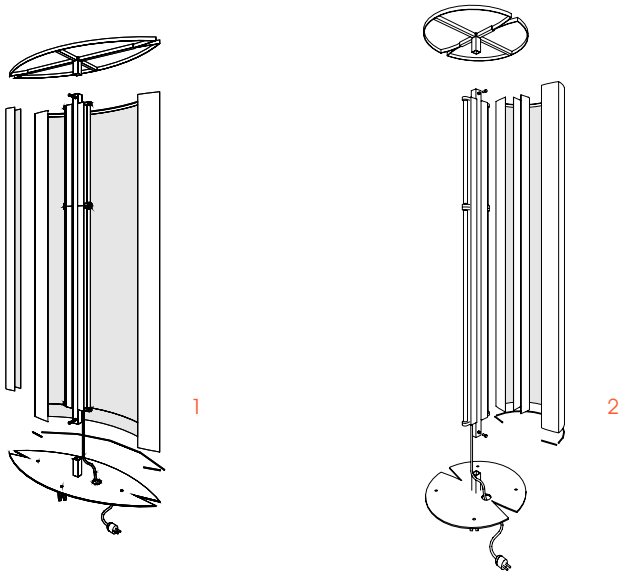


ÉLÉMENTS LUMINEUX / LIGHTED ELEMENTS

LIGHTED DROP

AUTOSTABLE / SELF STANDING



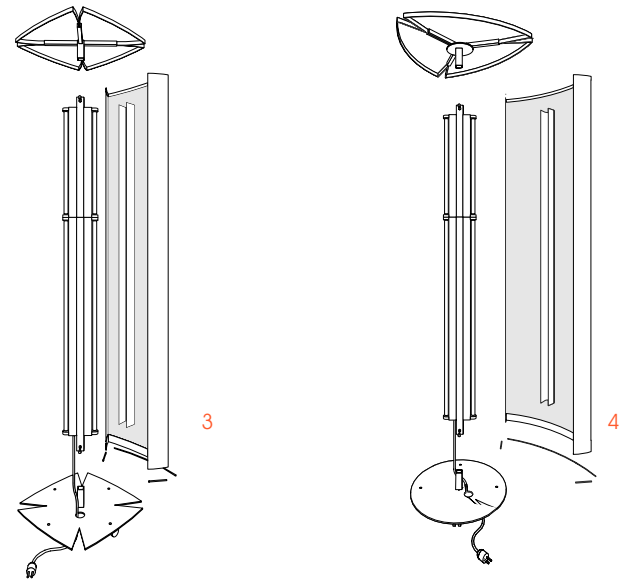
1 Colonne lenticulaire autostable 1m20 x 2m35 H
Self standing almond shape column 1m20 x 2m35 H

| | | |
|--------------------|-------|----------|
| 50COL120/LA | Unit. | 27,00 kg |
|--------------------|-------|----------|

2 Colonne circulaire autostable 2m35 H - diam : 80 ou 60 cm
Self standing round column 2m35 H - diam : 80 or 60 cm

| | | |
|-------------------|-------|----------|
| 50COL80/CA | Unit. | 26,00 kg |
|-------------------|-------|----------|

| | | |
|-------------------|-------|----------|
| 50COL60/CA | Unit. | 25,00 kg |
|-------------------|-------|----------|



3 Colonne carrée autostable 2m35 H - coté : 61, 97 ou 122 cm
Self standing square column 2m35 H - side : 61, 97 or 122 cm

| | | |
|--------------------|-------|----------|
| 50COL122/SA | Unit. | 30,00 kg |
|--------------------|-------|----------|

| | | |
|-------------------|-------|----------|
| 50COL97/SA | Unit. | 28,00 kg |
|-------------------|-------|----------|

| | | |
|-------------------|-------|----------|
| 50COL61/SA | Unit. | 27,00 kg |
|-------------------|-------|----------|

4 Colonne triangulaire autostable 2m35 H - coté : 61, 97 ou 122 cm
Self standing triangular column 2m35 H - side : 61, 97 or 122 cm

| | | |
|--------------------|-------|----------|
| 50COL122/TA | Unit. | 30,00 kg |
|--------------------|-------|----------|

| | | |
|-------------------|-------|----------|
| 50COL97/TA | Unit. | 28,00 kg |
|-------------------|-------|----------|

| | | |
|-------------------|-------|----------|
| 50COL61/TA | Unit. | 27,00 kg |
|-------------------|-------|----------|

SUSPENDUE / HUNG

hauteur à définir / Height to determine



A Colonne lenticulaire suspendue 1m20
Hanged almond shape column 1m20

| | | |
|--------------------|-------|---------|
| 50COL120/LS | Unit. | 8,50 kg |
|--------------------|-------|---------|

| | | |
|-------------------|-------|---------|
| 50COL60/CS | Unit. | 8,00 kg |
|-------------------|-------|---------|

B Colonne circulaire suspendue 2m35 H - diam : 80 ou 60
Hanged round column 2m35 H - diam : 80 or 60

| | | |
|-------------------|-------|---------|
| 50COL80/CS | Unit. | 8,50 kg |
|-------------------|-------|---------|

C Colonne carrée suspendue 2m35 H - coté : 61, 97 ou 122 cm
Hanged square column 2m35 H - side : 61, 97 or 122 cm

| | | |
|--------------------|-------|----------|
| 50COL122/SS | Unit. | 11,50 kg |
|--------------------|-------|----------|

| | | |
|-------------------|-------|---------|
| 50COL97/SS | Unit. | 9,50 kg |
|-------------------|-------|---------|

| | | |
|-------------------|-------|---------|
| 50COL61/SS | Unit. | 8,50 kg |
|-------------------|-------|---------|

D Colonne triangulaire suspendue 2m35 H - coté : 61, 97 ou 122 cm
Hanged triangular column 2m35 H - side : 61, 97 or 122 cm

| | | |
|--------------------|-------|----------|
| 50COL122/TS | Unit. | 11,50 kg |
|--------------------|-------|----------|

| | | |
|-------------------|-------|---------|
| 50COL97/TS | Unit. | 9,50 kg |
|-------------------|-------|---------|

| | | |
|-------------------|-------|---------|
| 50COL61/TS | Unit. | 8,50 kg |
|-------------------|-------|---------|

Autres formes et dimensions sur devis.
Others shapes and sizes on request.